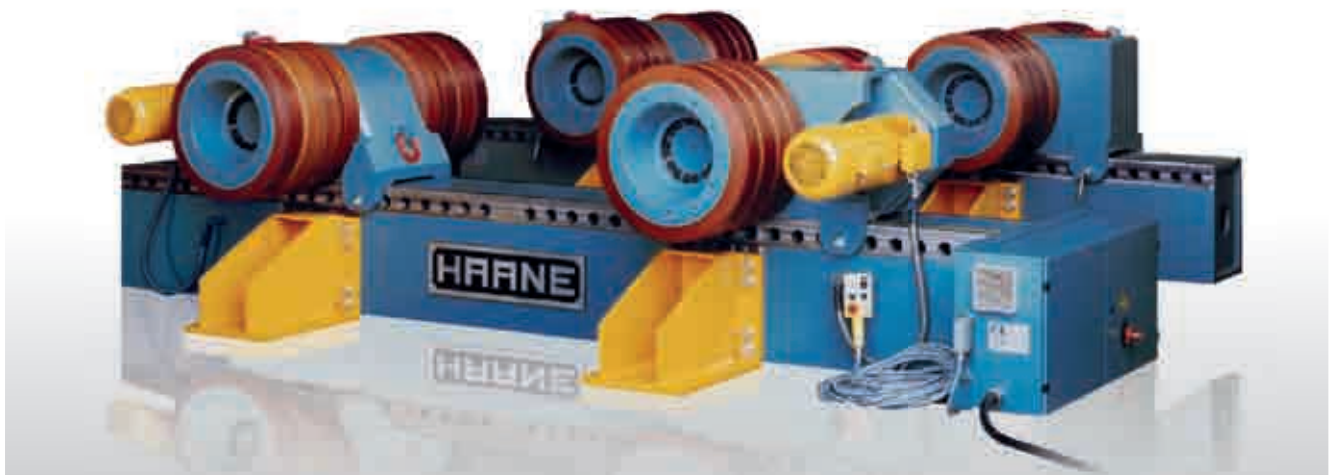


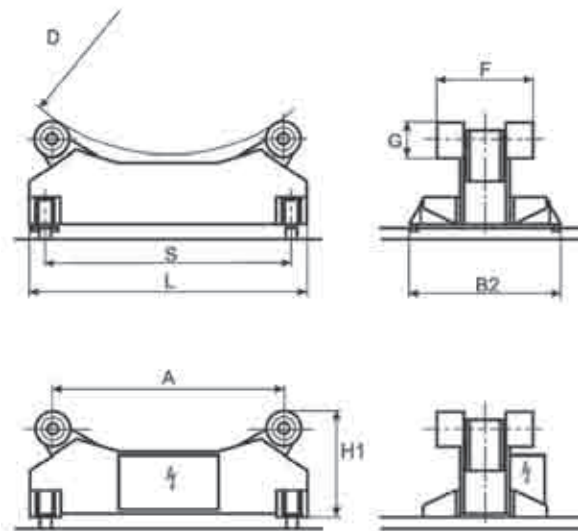
## 5. ROLLENBOCKANLAGEN



- Außen aufgesteckte und schnell wechselbare Rollen für universelle Anwendungen, breite Auflage am Werkstück und einfachen Service beim Auswechseln verschlissener Vulkollanreifen.
- Neue Multifunktionsrollen (Gebrauchsmusterschutz Nr. 69007082.8) mit leicht von außen verschraubbaren und abnehmbaren Reibringen zur Vergrößerung der Traktion oder Bordscheiben zur einfachen axialen Fixierung der Werkstücke.
- Neue Höchstleistungsantriebe mit wesentlich gesteigerter Umfangskraft bei hoher Genauigkeit, besserem Wirkungsgrad und langer Lebensdauer sowie völliger Wartungsfreiheit.
- Durch schnellen Eilgang von 9,0 m/min. eine deutliche Reduzierung Ihrer Nebenzeiten.
- Alle Rollenachsen mit genauer wartungsfreier, hochbelastbarer Wälzlagerung.
- Verwindungsarmer Ständer mit eingebauten Schwenkarmen für einfaches und leichtes Einstellen der Werkstückdurchmesser.
- Wahlweise stationäre oder fahrbare Ausführung durch neue patentierte Wendefüße.
- Fahrbare Ausführung leicht nachrüstbar durch entsprechend ausgeführte Wendefüße mit einsteckbaren Rädern bzw. Radblöcken.
- Gleiche Bauhöhe bei stationären und fahrbaren Einheiten.
- Doppelantrieb mit betriebssicherer Synchronisierung für große Genauigkeit und optimale Lastverteilung der Antriebe sowohl im Teillast- als auch im Volllastbetrieb.
- Integrierter Impulsgeber für genaue Vorschubgeschwindigkeit im gesamten Einstellbereich.
- Hohe Auflagesicherheit der Werkstücke durch einen Auflagenwinkel von ca. 50°.



## 5.1. BAUREIHE BSN „SCHWENKARM“



Rollenbockanlage		BSN 1500	BSN 2500	BSN 5000	BSN 8000	BSN 15000
Belastung	je Einheit kg/max.	1500	2500	5000	8000	15000
Werkstück	d ø /min. mm	80	80	80	120	120
	D ø /max. mm	2500	3000	3000	3500	4000
Rollenabstand max	A mm	1125	1335	1345	1572	1810
Rollen ø	G mm	160	160	180	220	285
	F mm	295	295	420	490	660
Breite	L mm	1170	1670	1700	1700	1700
	B1 mm	640	645	670	710	800
Höhe	B2 mm	770	775	800	840	930
	H1 mm	590	610	610	700	765
Spurweite	S mm	1000	1500	1500	1500	1500
Radstand	R mm	460	465	490	530	590
Umfangskraft	N	2190	4375	8220	13630	21750
Servoantrieb	Vorschub mm/ min	100-2000	100-2000	100-2000	100-2000	100-2000
	Eilgang m/ min	5	9	9	9	9

\* Angaben können gegebenenfalls abweichen.



## 5.2. BAUREIHE BMS



Rollenbockanlage		BMS 20	BMS 30	BMS 40	BMS 50	BMS 60	BMS 80
Belastung	je Einheit t/max.	20	30	40	50	60	80
Werkstück	d ø /min. mm	500	500	600	600	700	700
	D ø /max. mm	5.000	5.000	6.000	6.000	7.000	7.000
Rollen ø	G mm	400	400	455	455	520	520
Rollenbreite	F mm	120	150	150	200	200	250
Breite	I mm	1.000	1.030	1.150	1.200	1.450	1.500
Höhe	E mm	700	700	780	780	925	925
Länge	B mm	2.800	2.800	3.340	3.340	3.870	3.870
	C mm	3.240	3.240	3.830	3.830	4.450	4.450
Spurweite	A mm	1.500	1.500	1.500	1.500	1.500	1.500
		2.000	2.000	2.000	2.000	2.000	2.000
Radstand	H mm	660	690	765	815	980	1.030
Umfangskraft	Standard N	28.200	28.200	33.510	33.510	48.845	48.845
	Doppelantrieb N	56.400	56.400	67.020	67.020	97.690	97.690
Vorschub	stufenlos mm/min	110 - 2000	110 - 2000	130 - 2000	130 - 2000	130 - 2000	130 - 2000
	Eilgang m/min	11,0	11,0	13,0	13,0	13,0	13,0
Regelbereich		1:100	1:100	1:100	1:100	1:100	1:100
Regelgenauigkeit	%	1	1	1	1	1	1

\* Angaben können gegebenenfalls abweichen.

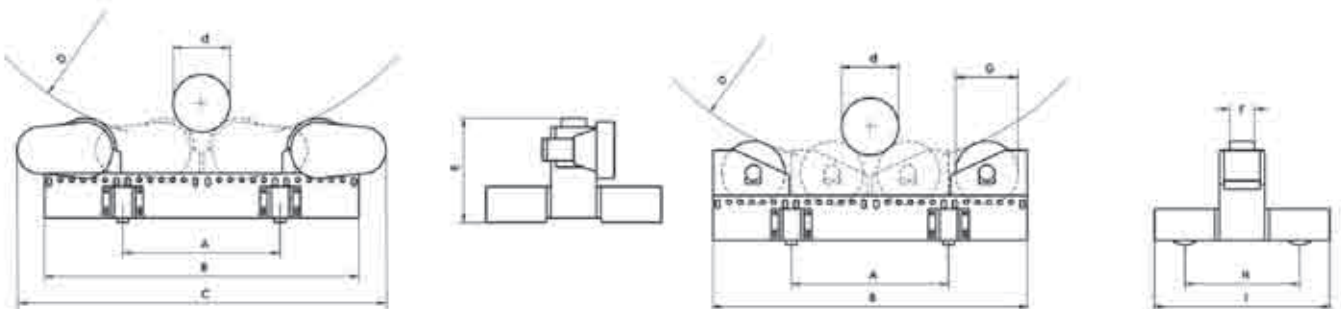


## 5.2. BAUREIHE BMS

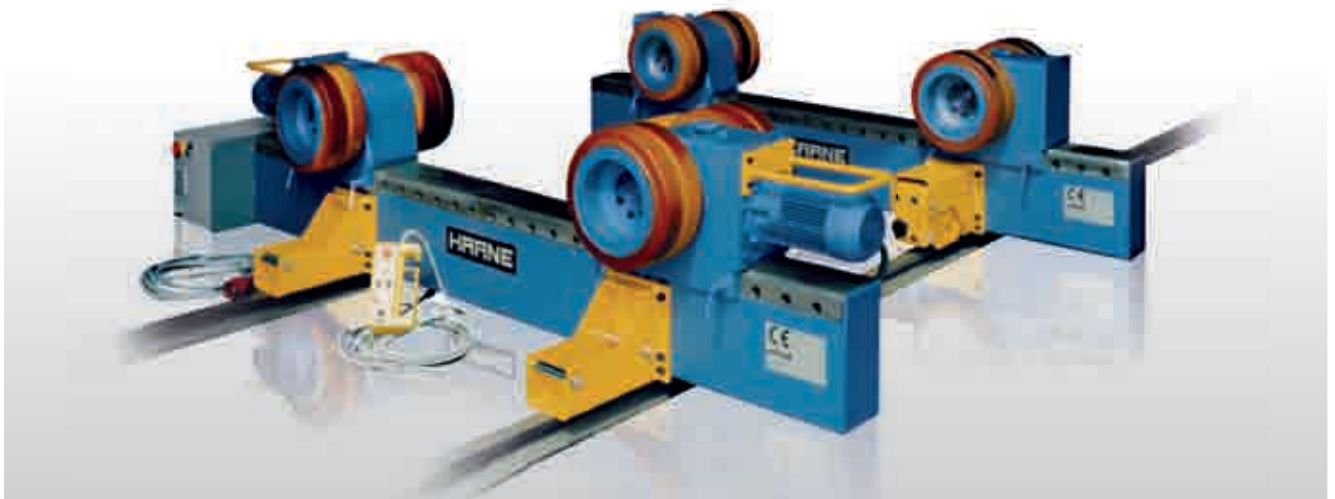
Rollenbockanlage		BMS 100	BMS 150	BMS 200	BMS 250	BMS 375	BMS 500
Belastung	je Einheit t/max.	100	150	200	250	375	500
Werkstück	d ø /min. mm	900	900	950	950	1.200	1.200
	D ø /max. mm	7.000	7.000	8.000	8.000	8.000	8.000
Rollen ø	G mm	700	700	750	750	1.000	1.000
Rollenbreite	F mm	280	400	420	550	600	800
Breite	I mm	1.800	2.175	2.340	2.470	2.725	3.830
Höhe	E mm	1.185	1.315	1.400	1.400	1.750	2.150
Länge	B mm	4.100	4.100	4.700	4.700	5.100	5.100
	C mm	4.825	4.825	5.430	5.430	6.100	6.100
Spurweite	A mm	2.000	2.000	2.000	2.000	2.000	2.000
		2.500	2.500	3.000	3.000	3.000	3.000
Radstand	H mm	1.220	1.475	1.640	1.770	1.925	2.630
Umfangskraft	Standard N	72.570	72.570	94.400	94.400	138.000	138.000
	Doppelantrieb N	145.140	145.140	188.800	188.800	276.000	276.000
Drehmoment	Standard Nm	25.400	25.400	35.400	35.400	69.000	69.000
	Doppelantrieb Nm	50.800	50.800	70.800	70.800	138.000	138.000
Vorschub	stufenlos mm/min	130 - 2000	130 - 2000	130 - 2000	130 - 2000	130 - 2000	130 - 2000
	Eilgang m/min	13,0	13,0	13,0	13,0	13,0	13,0
Regelbereich		1:100	1:100	1:100	1:100	1:100	1:100
Regelgenauigkeit	%	1	1	1	1	1	1

\* Angaben können gegebenenfalls abweichen.

### 5.2.1. ABMESSUNGEN



### 5.3. BAUREIHE BMB



Rollenbockanlage		BMB 20 000	BMB 25 000	BMB 30 000	BMB 40 000	BMB 50 000
Belastung	je Einheit kg/max.	20.000	25.000	30.000	40.000	50.000
Werkstück	d ø /min. mm	200	200	200	250	250
	D ø /max. mm	5.000	5.000	5.000	6.000	6.000
Rollenabstand max.	A mm	2.290	2.290	2.290	2.750	2.750
Rollen ø	G mm	415	415	415	500	500
Rollenbreite	Stahlrollen F mm	430		430	500	
	Vullkolanrollen	620	710	800	980	1.150
Breite	B1 mm	1.010	1.010	1.010	1.240	1.520
	B2 mm	1.175	1.175	1.175	1.440	1.805
Höhe	H mm	810	810	810	945	1.010
Länge	L1 mm	3.000	3.000	3.000	3.600	3.600
	L2 mm	3.780	3.890	3.890	4.680	4.680
Spurweite	S mm	1.500	1.500	1.500	1.500	1.500
Radstand	R mm	635	635	635	780	960
Umfangskraft	Einfachantrieb N	18.000	26.410	26.410	36.000	48.000
	Doppelantrieb N	36.000	52.820	52.820	72.000	96.000
Servoantrieb	Vorschub mm/min.	75 - 2000	75 - 2000	75 - 2000	75 - 2000	75 - 2000
	Eilgang m/min.	6	6	6	6	6

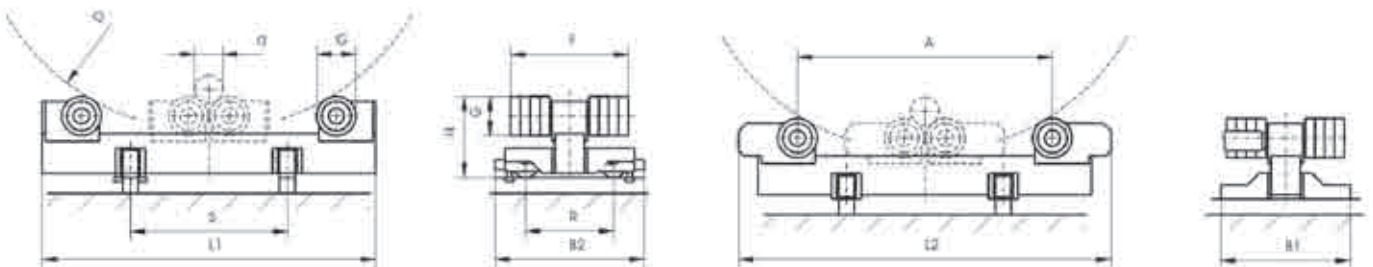
\* Angaben können gegebenenfalls abweichen.



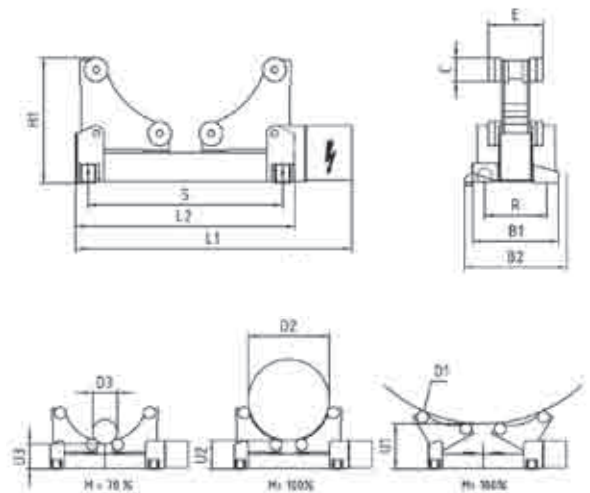
Rollenbockanlage		BMB 60 000	BMB 80 000	BMB 100 000	BMB 125 000
Belastung	je Einheit kg/max.	60.000	80.000	100.000	125.000
Werkstück	d ø/min. mm	250	650	650	650
	D ø/max. mm	6.000	7.000	7.000	7.000
Rollenabstand max.	A mm	2.750	3.235	3.235	3.235
Rollen ø	G mm	500	660	660	660
Rollenbreite	Stahlrollen F mm	570	765	840	935
	Vullkolanrollen	1.310	1.225	1.420	1.655
Breite	B1 mm	1.520	1.710	1.710	1.950
	B2 mm	1.805	1.970	1.970	2.280
Höhe	H mm	1.010	2.000	2.000	2.000
Länge	L1 mm	3.600	4.400	4.400	4.400
	L2 mm	4.680	4.950	4.950	4.950
Spurweite	S mm	1.500	2.000	2.000	2.000
Radstand	R mm	960	1.130	1.130	1.250
Umfangskraft	Einfachantrieb N	48.000	60.600	60.600	60.600
	Doppelantrieb N	96.000	121.200	121.200	121.200
Sonderausführung	Einfachantrieb	72.700			
	Doppelantrieb	145.450			
Servoantrieb	Vorschub mm/min.	75 - 2000	150 - 2000	150 - 2000	150 - 2000
	Eilgang m/min.	6	15	15	15

\* Angaben können gegebenenfalls abweichen.

### 5.3.1. ABMESSUNGEN



## 5.4. BAUREIHE RBZ



Rollenbockanlage		RBZ 4000	RBZ 8000	RBZ 12500	RBZ 20000
Belastung	je Einheit kg/max.	4000	8000	12500	20000
Werkstück Ø	D1 mm	4000	4330	4450	5000
	D2 mm	1120	1200	1220	1340
	D3 mm	300	320	340	360
Werkstück-Unterkante	U1 mm	625	695	800	930
	U2 mm	390	435	540	640
	U3 mm	345	385	485	575
Rollen Ø	C mm	160	180	220	285
Rollenbreite	E mm	295	420	490	620
Breite	B1 mm	626	658	780	916
	B2 mm	756	788	912	1070
Höhe	H1 mm	865	955	1060	1220
Antriebseinheit	L1 mm	2010	2080	2120	2345
Leerlaufeinheit	L2 mm	1710	1690	1760	1910
Spurweite	S mm	1500	1500	1500	1500
Radstand	R mm	446	478	570	651
Umfangskraft	N	4375	8220	13630	21750
Servoantrieb	Vorschub mm/min.	100 – 2000	100 – 2000	100 – 2000	100 – 2000
	Eilgang m/min.	9	9	9	9

\* Angaben können gegebenenfalls abweichen.